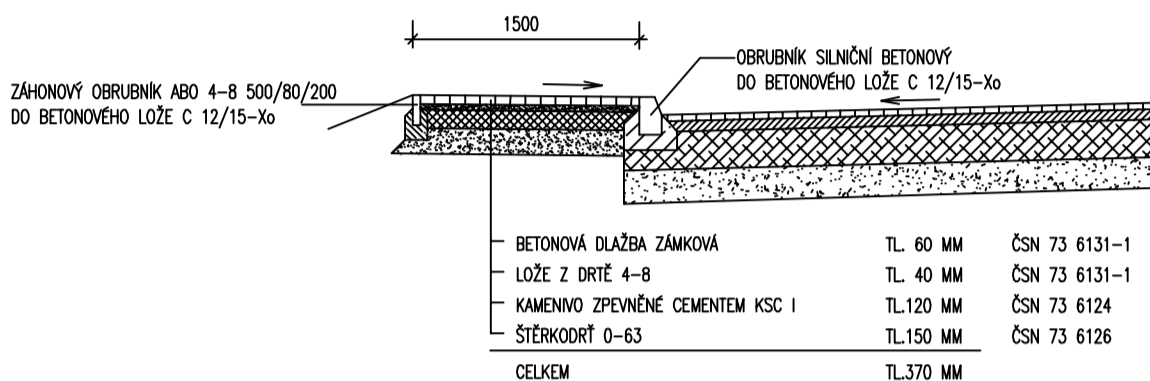
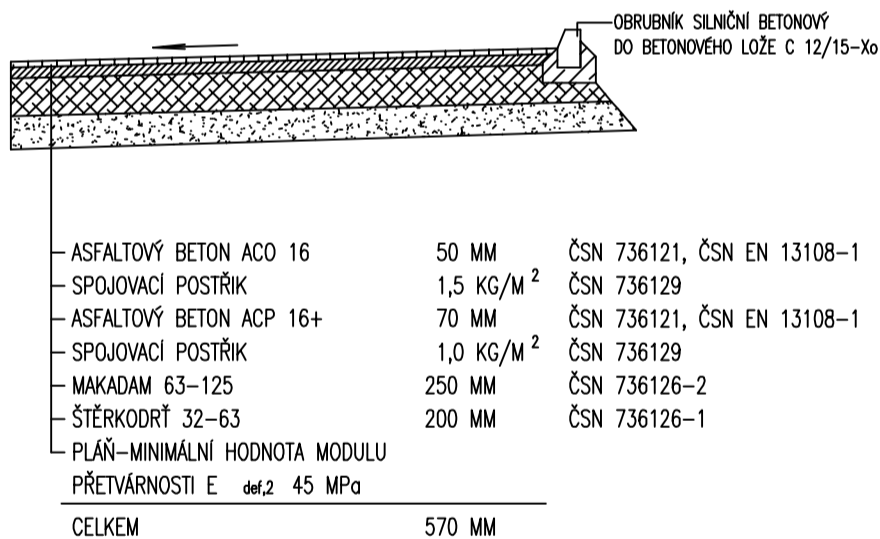


VZOROVÝ PŘÍČNÝ ŘEZ CHODNÍKEM
MĚŘÍTKO 1:50



VZOROVÝ PŘÍČNÝ ŘEZ ZPEVNĚNOU PLOCHOU



VÝŠKOVÝ SYSTÉM: BALT PO VYROVNÁNÍ
SOUŘADNICOVÝ SYSTÉM: S-JTSK

Vypracoval: L. DOSTÁLOVÁ //	Zodpovědný projektant L. DOSTÁLOVÁ //	Ladislava DOSTÁLOVÁ projektová činnost ve výstavbě Štefánikova 471/IV 56601 VYSOKÉ MÝTO tel.465 424 685, 606 159 243 e.mail: dostalova@myto.cz	
Kraj: KRÁLOVÉHRADECKÝ	K.ú.: PĚČÍN U RYCHNOVA NAD KNĚŽNOU		
Investor: OBEC PĚČÍN, PĚČÍN 207, 517 57			
Akce: ÚPRAVA ZPEVNĚNÉ PLOCHY NA P.Č. 57/14, 57/15, 1860 V K.Ú. PĚČÍN U RYCHNOVA NAD KNĚŽNOU		Stupeň	OHLÁŠENÍ STAVBY
Obsah: VZOROVÉ PŘÍČNÉ ŘEZY		Datum:	04/2013
		Zak. číslo:	62/PD/2013
		Měřítko:	Číslo přílohy:
		1:50	F.1.1.2.2.