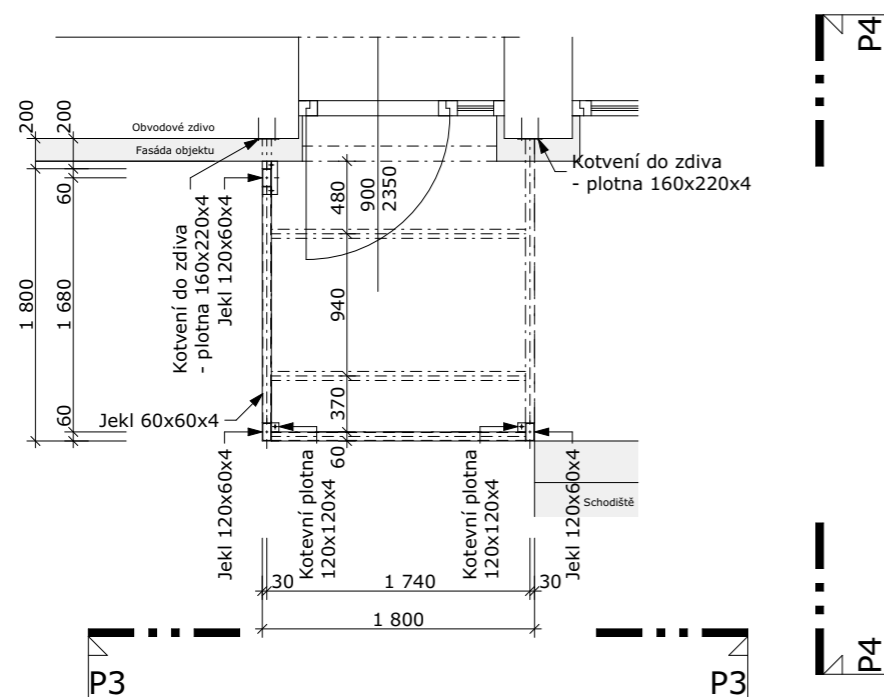
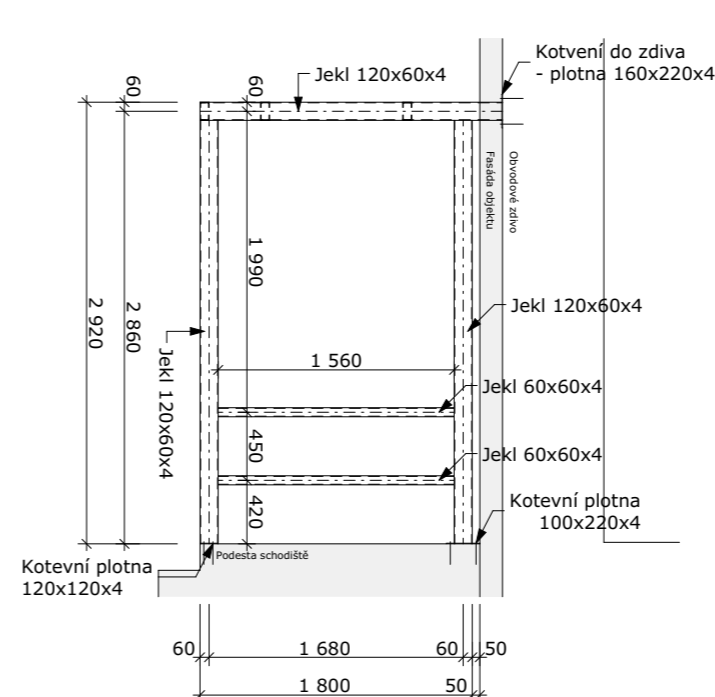


Ocelový přístřešek u vchodu do místnosti 1.09

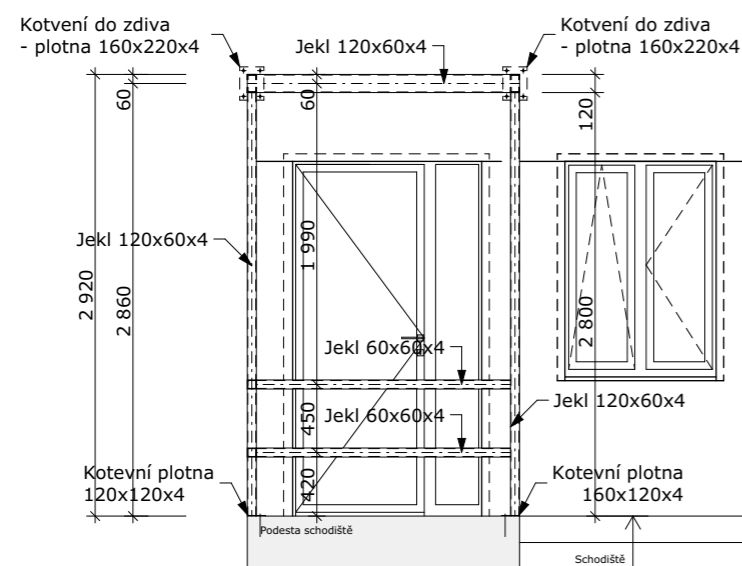
Půdorys - přístřešek u vstupu od pozemku - 1:50



Pohled P4 - přístřešek u vstupu od pozemku - 1:50



Pohled P3 - přístřešek u vstupu od pozemku - 1:50



OK stříška u vchodu do místnosti 1.09 - hmotnost včetně doplňků, kotvení a spojovacích prvků - 306kg

- Ocelová konstrukce stříšek u vchodu do objektu bude provedena uzavřených profilů.
- Povrchová úprava žárový zinek.
- Konstrukce bude kotvena do konstrukce schodiště a stěn objektu.
- K ocelové konstrukci budou kotveny nerezové terče skleněné stříšky.
- Konstrukce bude opláštněna nepravidlým obkladem z dřevěných latí 80x80mm a délky 3300mm.
- Dřevěné latě 80x80mm, délky 3300mm - 20ks

V rámci dodávky bude zpracována dílenská dokumentace projednaná a schválená projektantem v rámci AD a zástupcem investora!!!

Stavební úpravy mateřské školy „Dělená 1“ v Hať

Projektová dokumentace pro vydání společného povolení

Místo stavby: Dělená 114/1, Hať 747 16, parc. č. 913/1, k. ú. Hať [37494]
 Stavebník: Obec Hať, Lipová 357/86, 74716 Hať
 Autor projektu: Ing. Michal Boček a Ing. arch. Tomáš Jung
 Hlavní inženýr projektu: Ing. Michal Boček - autorizovaný inženýr pro obor pozemní stavby - ČKAIT 1103069
 Vypracoval: Ing. Michal Boček, Ing. arch. Tomáš Jung

Paré č.:
 Datum: 08/2021
 Objekt: -
 Měřítko: 1:50

0,000 = podlaha 1.NP

Architektonické a stavebně technické řešení

Ocelový přístřešek u vchodu do místnosti 1.09

Stereoplan, s.r.o.
 Na Chromině 798/74b, 747 16 Hať
 IČO: 06772994
 +420 724 172 506 / info@stereoplan.cz

STEREOPLAN