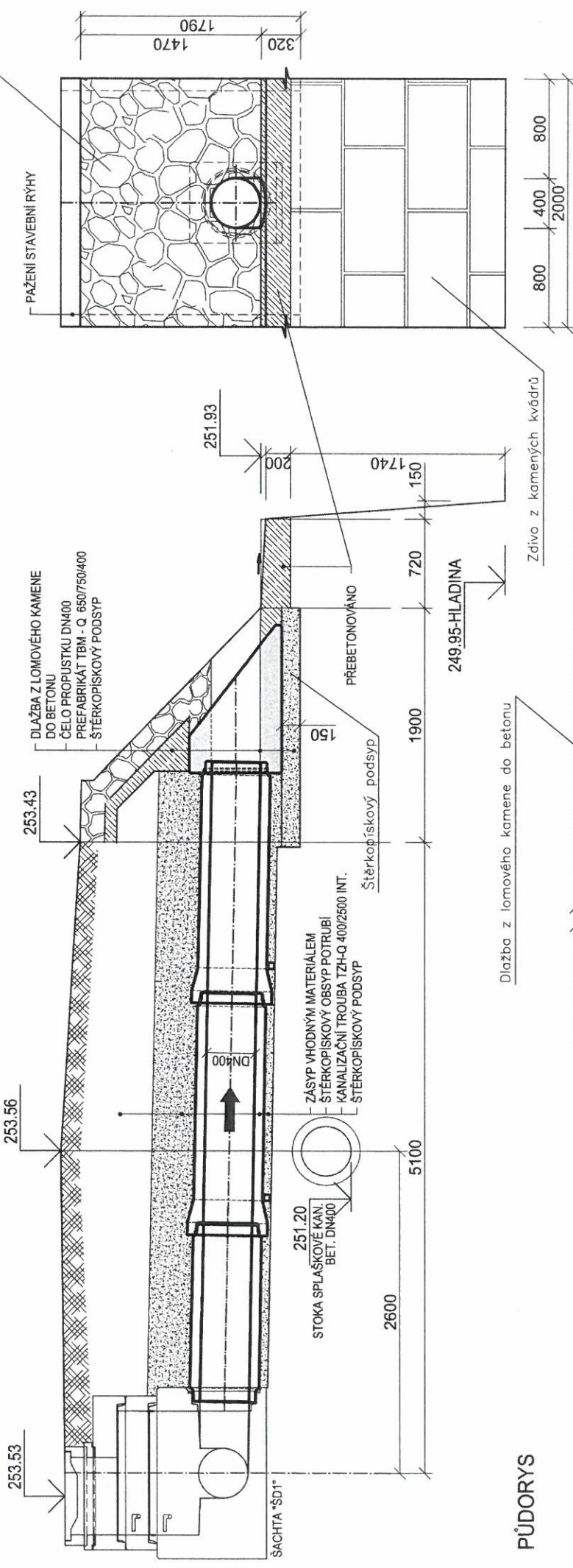


# PŮVODNÍ ŘEŠENÍ

Vyústní objekt 1:30

Převzato z akce Revitalizace hist.centra města Jaroměř  
SO 302 Kanalizace příloha B.3.11 z 02.2014 - VDI PROJEKT s.r.o.

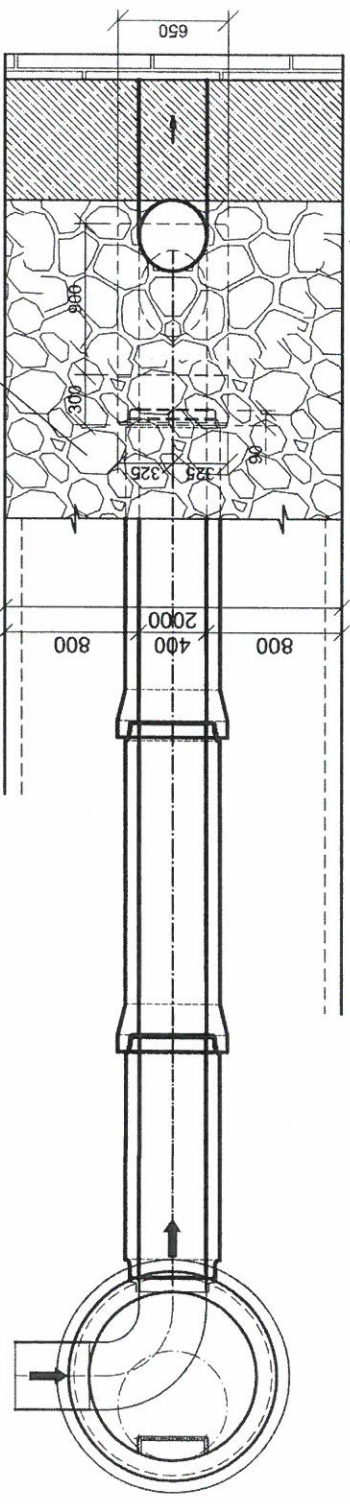
ŘEZ A-A'



ČELNÍ POHLED

Dlažba z lomového kamene do betonu

PŮDORYS



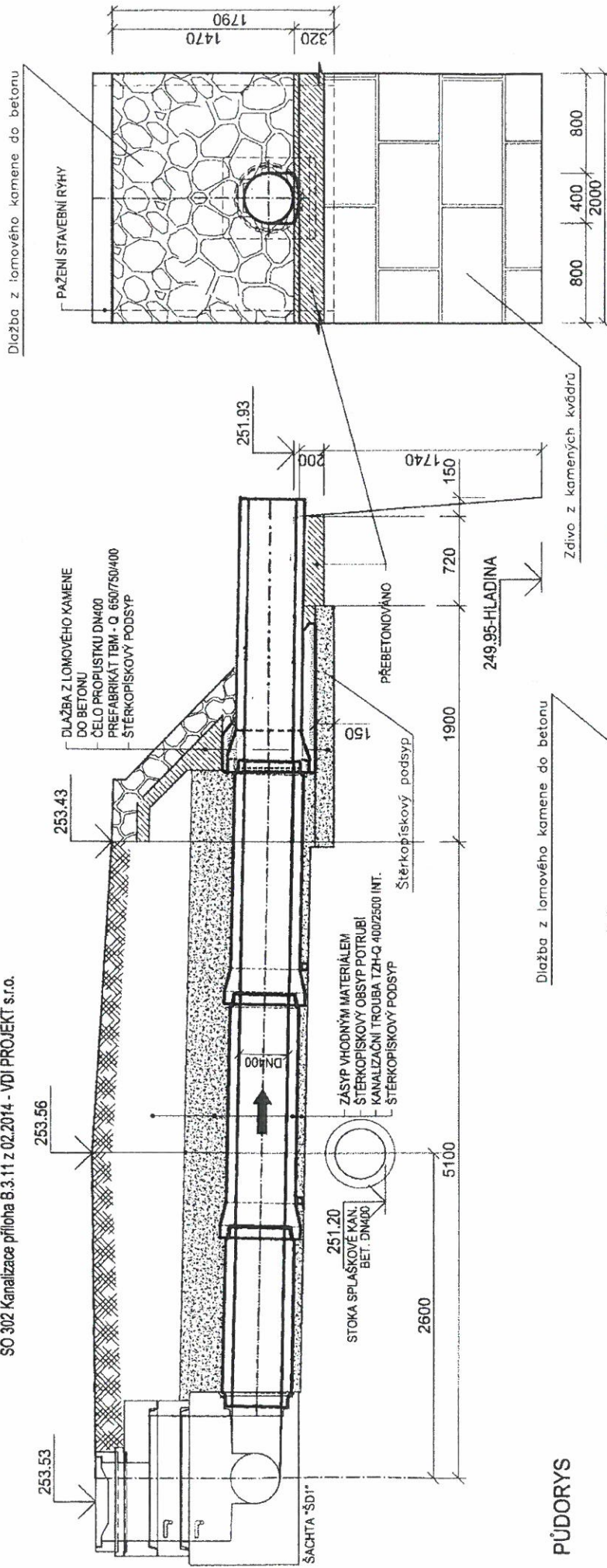
# NOVÉ ŘEŠENÍ DLE PŘÍPOMÍNEK POVOODI LABE

Vyústní objekt 1:30

Převzato z akce Revitalizace hist.centra města Jaroměř  
SO 302 Kanalizace příloha B.3.11 z 02.2014 - VDI PROJEKT s.r.o.

ŘEZ A-A

ČELNÍ POHLED



PŮDORYS

