

# Kupní smlouva č 126 /2013

uzavřená níže uvedeného dne měsíce a roku mezi

## **AGROCENTRUM ZS s.r.o.**

se sídlem Stránecká Zhoř 120, 594 42 Měřín  
IČ 27687236  
DIČ CZ27687236  
bankovní spojení GE Money Bank  
178104982/0600  
zastoupena jednatelem Ing. Ludvíkem Kuřátkem  
Společnost je zapsána u Krajského soudu v Brně-OR: Oddíl C, vl. 52152

dále jen prodávající

a

Krčma – Nový Dvůr, s.r.o.  
IČ: 479 00 164, DIČ: CZ47900164  
se sídlem: Krčma 1, Strážek 592 53  
zastoupená: Jiří Šustal – jednatel společnosti  
reg. Krajským soudem v Brně, oddíl C, vložka 8977

dále jen kupující

čl.I

## **Předmět plnění**

Předmětem plnění jsou dodávky a nákup souboru zemědělských strojů včetně příslušenství a služeb s touto činností souvisejícími (dále jen zboží).  
Prodávající se zavazuje (v souladu s § 409 obchodního zákoníku) kupujícímu dodat následující zboží:

čl.II

## **Povinnosti prodávajícího**

Prodávající je povinen kupujícímu dodat zboží, předat mu doklady (technický průkaz, návod na obsluhu, záruční list), které se ke zboží vztahují a převést na něho vlastnické právo ke zboží v souladu s touto smlouvou a s výše uvedeným zákonem.

### čl.III

#### **Povinnosti kupujícího**

- 1) Kupující je povinen zaplatit za zboží kupní cenu a převzít dodané zboží v dohodnutém termínu a v souladu se smlouvou.
- 2) Kupující se zavazuje umožnit přístup určeným pracovníkům prodávajícího do prostor svého objektu za účelem splnění této smlouvy a provedení montáže zboží.
- 3) Nebezpečí za škody na zboží přechází na kupujícího okamžikem, kdy převezme zboží od prodávajícího.

### čl.IV

#### **Doba plnění a místo předání**

- 1) Prodávající je povinen dodat kupujícímu zboží ve specifikaci uvedené v čl. I této smlouvy v termínu do 30. 11. 2013. Nedodá-li prodávající předmět smlouvy v tomto termínu, nastávají tímto dnem v souladu s § 349 odst. 3 Obchodního zákoníku účinky odstoupení od smlouvy a kupující je oprávněn od této smlouvy odstoupit.
- 2) Místem předání zboží a místo plnění bude v sídle zadavatele na adrese: Krčma 1, Strážek 592 53.
- 3) Prodávající zabezpečí kompletaci dodaného zboží, zaškolení obsluhy a bude provádět záruční a pozáruční servis.
- 4) V případě nevyrovnaných závazků kupujícího vůči prodávajícímu si prodávající vyhrazuje právo změny dodací lhůty.

### čl.V

#### **Nabytí vlastnického práva**

Vlastnické právo k předmětu prodeje přejde z prodávajícího na kupujícího jeho úplným zaplacením.

### čl.VI

#### **Cena plnění**

Kupní cena jednotlivých položek zboží uvedených v čl.I této smlouvy je stanovena následovně:

Zboží	Cena bez DPH	DPH 21 %	Celkem s DPH
Zastýlací a rozduřovací vůz	370 000,-	77 700,-	447 700,-
Teleskopický manipulátor	1 220 000,-	256 200,-	1 476 200,-
Pluh	339 900,-	71 379,-	411 279,-
Cena celkem	1 929 900,-	405 279,-	2 335 179,-

### čl.VII

#### **Způsob úhrady**

Způsob financování:

- **Platba bude provedena bankovním převodem na účet prodávajícího na základě prodávajícím vystaveného daňového dokladu se splatností 60 dnů od dodání předmětu plnění.**
- Daňový doklad bude prodávajícím vystaven po protokolárním předání zboží.

čl. VIII

### Záruka a odpovědnost za vady

- 1) Záruční doba činí 12 měsíců ode dne uvedení zboží do provozu.
- 2) Záruční list je nedílnou součástí dokladů vztahujících se ke zboží, upřesňuje podmínky záruky.
- 3) Kupující uplatní právo z odpovědnosti prodávajícího za vady zboží a ze záruky za zboží písemným ohlášením na adrese prodávajícího. Toto ohlášení bude obsahovat zejména označení zboží a popis vad zboží. Ohlášené vady zboží nebo vady, na které se vztahuje záruka, je prodávající povinen odstranit do 10 dnů ode dne doručení tohoto ohlášení prodávajícímu, nedojde-li mezi kupujícím a prodávajícím k jiné písemné dohodě.
- 4) Doba od uplatnění práva z odpovědnosti prodávajícího za vady zboží a ze záruky za jakost zboží, se až do odstranění vady do záruční doby nepočítá.
- 5) V případě, že prodávající neoprávněně odmítne odstranit vadu zboží, nebo vadu, na kterou se vztahuje záruka za jakost zboží, nebo je v prodlení s odstraněním těchto vad, je kupující oprávněn tyto vady odstranit prostřednictvím třetí osoby, a to na náklady prodávajícího.

čl. IX

### Náhrada škod

- 1) V případě pozdní úhrady kupní ceny za dodané zboží je kupující povinen zaplatit smluvní pokutu ve výši 0,05 % za každý den prodlení.
- 2) Odstoupí-li kupující od této smlouvy, je povinen uhradit všechny skutečně vynaložené náklady spojené se zajištěním dodávky objednaného zboží.
- 3) Vzhledem k tomu, že prodávající je do doby úhrady zboží vlastníkem dodávky, zavazuje se kupující zaplatit veškeré škody způsobené opotřebením, poškozením, atd. na zboží.

čl. X

### Závěrečná ustanovení

- 1) Kupní smlouva je platná ode dne podpisu obou stran.
- 2) Ostatní vztahy touto smlouvou neupravované se řídí Obchodním zákoníkem a předpisy s ním souvisejícími, případně dodatky k této smlouvě. Smluvní strany prohlašují, že toto ujednání nesměřuje k omezení ani k vyloučení působnosti zákona č. 219/2000 Sb., o majetku České republiky a jejím vystupování v právních vztazích, v platném znění, ani ke zhoršení postavení kterékoliv z nich a že je jím sledována možnost využití smluvní volnosti, již obchodní zákoník skýtá.
- 3) Smlouva je vyhotovena ve čtyřech stejnopisech, z nichž každá smluvní strana obdrží po dvou výtiscích.

Ve Stránecké Zhoři

dne 29.7.2013

AGROCENTRUM ZS, s.r.o.



Stránecká Zhoř 120  
594 42 Měřín  
IČO: 276 87 236  
DIČ: CZ27687236

*[Handwritten signature]*

.....  
Prodávající

Krčma - Nový Dvůr, s.r.o.  
Krčma 1, 592 53 Strážek  
tel.: 602 537 211

*[Handwritten signature]*  
.....  
Kupující

Krčma Nový Dvůr , spol. s r.o.

## NABÍDKA TELESKOPICKÉHO MANIPULÁTORU

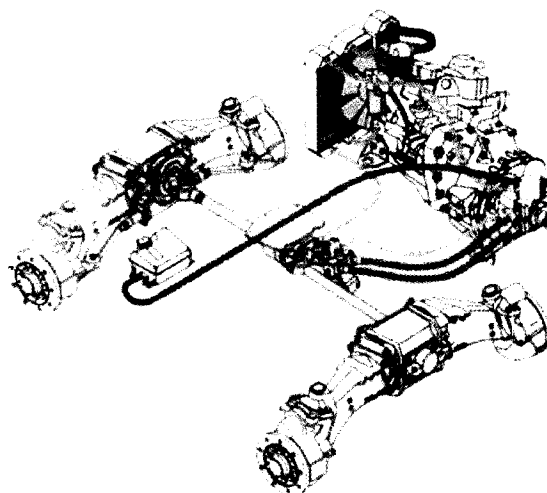
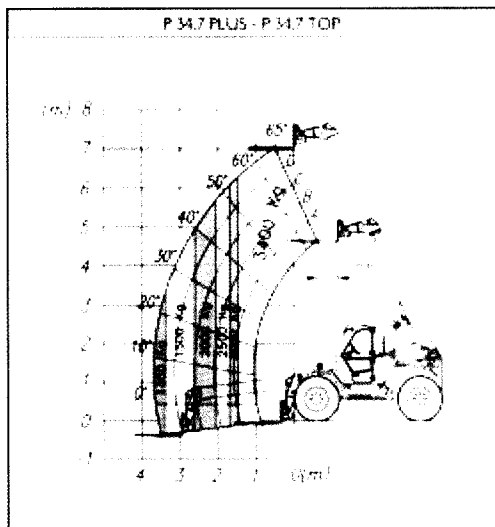
### Panoramic 34.7 Plus

Standardní výbava P 34.7 Plus



Max. nosnost stroje	3 400 kg
Max. zvedací kapacita	7.03 m
Max. dosah	3.65 m
Motor čtyřválec (Euro 3)	Přímý vstřík
Výkon při 2400/min (97/68/CE)	74.69 kW (102 k)
Převodovka	Hydrostatická
Pojezdová rychlost	40 km/h
Pohotovostní hmotnost (s vidlemi)	6 950 kg
Max. výška stroje	2.48 m
Hydraulické čerpadlo	Zubové, 105 l/min
Pneumatiky	405/70-24

## AGROCENTRUM ZS



- nejširší kabina na trhu 995 mm.
- rameno výložníku- 2 sekce – 2 hydraulické přípojky na konci ramene
- nosič „TAC LOCK“ s hydraulickým zajištěním nářadí z kabiny
- hydraulické zubové čerpadlo 105 l/min, elektro-mechanický proporcionální joystick
- hydrostatický pohon,elektronicky s variabilním čerpadlem a variabilním hydromotorem
- 2-rychlostní převodovka,elektrohydraulické ovládání, pojezdová rychlost 40 km/hod
- řízení- hydraulicky ovládané řízení všech kol- 3 režimy, „automatická synchronizace“
- stroj obepnut bezpečnostním rámem s nízko uloženým čepem ramene.(vysoká stabilita při malém rozvoru, rám chrání stroj -70 mm plný materiál)
- brzdy-kotoučové na všech kolech,samočinná parkovací brzda
- akustická a optická signalizace při přetížení-s blokací
- pneu 405/70- 24
- system dynamické kontroly zatížení – CDC, včetně digitální váhy
- Silniční osvětlení a maják, manuální odpojovač baterie
- Sluneční clona v kabině, bzučák zpátečky,elektrický kabel v rameni pro další osvětlení
- 1 pracovní oděv,klíč na kola,návod k obsluze,katalog ND

### Volitelná výbava:

- V 0200 – uzávěrka diferenciálu
- V 2500 – elektrická zásuvka pro vlek
- V 3650 – klimatizace
- V 2510 – příprava pro rádio
- V 1190 – deska pro závěs
- Lopata a paletizační vidle
- Závěs pro přívěs

**Cena včetně volitelné výbavy**

**1 220 000,- Kč**

Ve Stránecké Zhoři 1.7. 2013, zpracoval Petr Těšík.

AGROCENTRUM ZS, s.r.o.

Stránecká Zhoř 120  
594 42 Měřín  
IČO: 27687236  
DIČ: CZ27687236 ©

# Pluh Kverneland 150 S - Akční nabídka na rok 2013

## Základní údaje:

Nesený obracecí pluh  
 Jištěný listovou pružinou  
 Krokově stavitelný záběr 30,35,40 a 45 cm, šířka 120-180cm  
 Provedení pluh bez ližin  
 Přidání jednoho páru radlic pro 3 radličné provedení  
 Závěsná hlava 150

## Vzdálenost těles 85 nebo 100 cm

Základní výška rámu 75 cm  
 Mech. nastavení záběru první radlice pro hlavu 150  
 Hydr. válec otoče včetně rozvaděče pro 150 S  
 Opěrné kolo gumové (6.00x9) s tlumičem rázu

## Odhrovnací desky č.28

Pro traktory do 150 PS

**Pluh nelze dovybavit půdním pěchem Packomat**



Krčma Nový Dvůr

objednáací číslo	typ pluhu	závěsná hlava	rám pluhu	rozestup radlic	cena
150 06	150 S 4 radličný	150	150 x 150	85	x

## Volitelná výbava

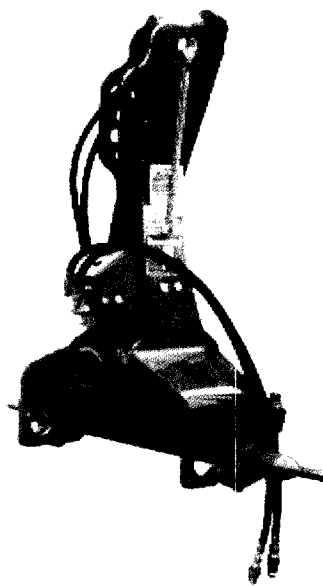
objednáací číslo	název	cena
KK086017	Kotoučové krojidlo 20" ozubené kpl. včetně držáku - cena za pár	x
KK070642	Zaprávovací límec - cena za 4 páry	x

**Akční cena pluhu Kverneland 150 S**

**324 900 Kč**

## Výbava na přání:

objednáací číslo	název	cena
KK084309	Odpočet za pluh bez kotoučového krojidla, jen plazový nůž	-7 000 Kč
Add100	Příplatek za rozestup radlic 100 cm	8 000 Kč
KK084001	Příplatek za kolo gumové 200x14,5 s tlumičem rázů	8 000 Kč
	Cena celkem	339 900,-Kč

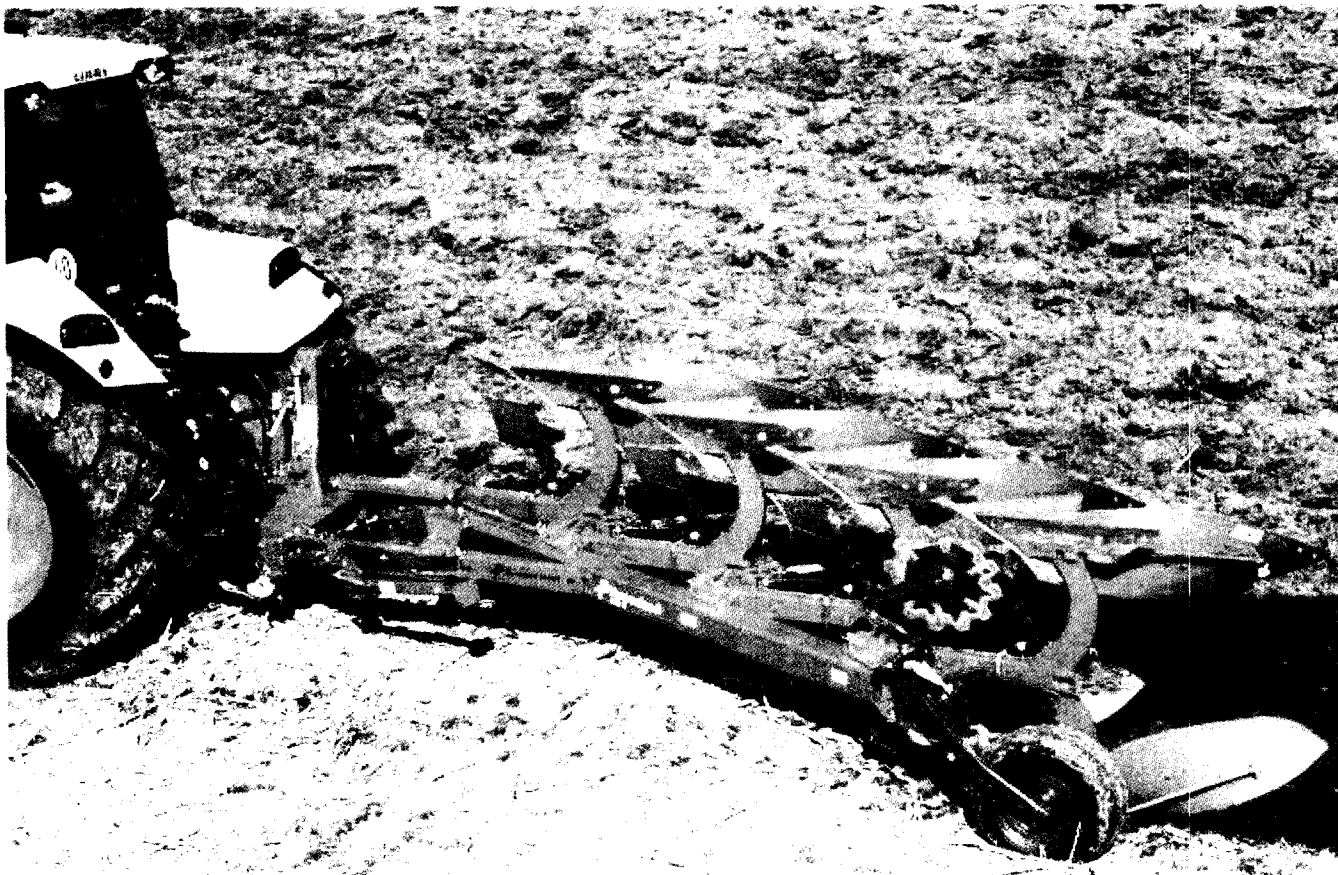


AGROCENTRUM ZS, s.r.o.



Stránecká Znoř 120  
 594 42 Meřín  
 IČO: 275 87 236  
 DIČ: CZ27587236

*Handwritten signature*



AGROCENTRUM ZŮ, s.r.o.



Stránecká Zhoř, 13  
257 01 Stránecká Zhoř  
IČO: 257 01 257  
MČO: 002/001/2007

*P. Těšík*

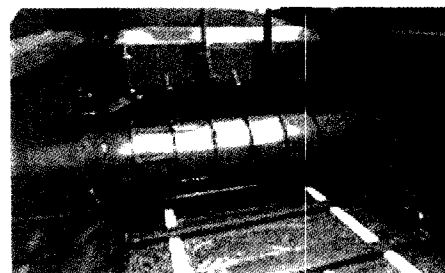
## Tažené rozdružovače Kverneland Taarup



Krčma Nový Dvůr

### Základní údaje:

Tažený rozebírač balíků s objemem 3 m<sup>3</sup>, bez osvětlení  
Vyprazdňovací koncovka vpředu se stavitelným usměrněním  
Vyprazdňovací koncovka otočná o 310° vpředu na levé straně se stavitelným usměrněním  
Hydraulické zadní čelo pro nakládání balíků  
Manuální lankové ovládání stroje  
Dvourychlostní převodovka metače  
Oj do agrozávěsu traktoru s parkovací nohou  
Hydraulicky hnaný podlahový dopravník s reverzací chodu dopravníku  
Jeden horizontální rozdružovací buben se 14 řezacími noži  
Metací kolo se šesti lopatkami  
Pohon kloubovým hřídelem 540 ot/min  
Kola 10 x 15,3 - 10PR  
Hmotnost stroje 1750 kg  
Délka x šířka x výška (s boční koncovkou) 3,57 m x 2,02 m x 2,17 m  
Délka x šířka x výška (s otočnou koncovkou) 3,57 m x 2,02 m x 2,56 m



**Otočná koncovka ovládaná elektricky**

obj. č. 3724311

cena

**K3724311 TA 853 s otočnou koncovkou a bovdenovým ovládáním**

**370 000,-Kč**

Ve Stránecké Zhoři 1.7. 2013, zpracoval Petr Těšík.

AGROCENTRUM ZS, s.r.o.  
Stránecká Zhoř 120  
534 42 Mělník  
IČO: 275 87 256  
DIČ: CZ27587256